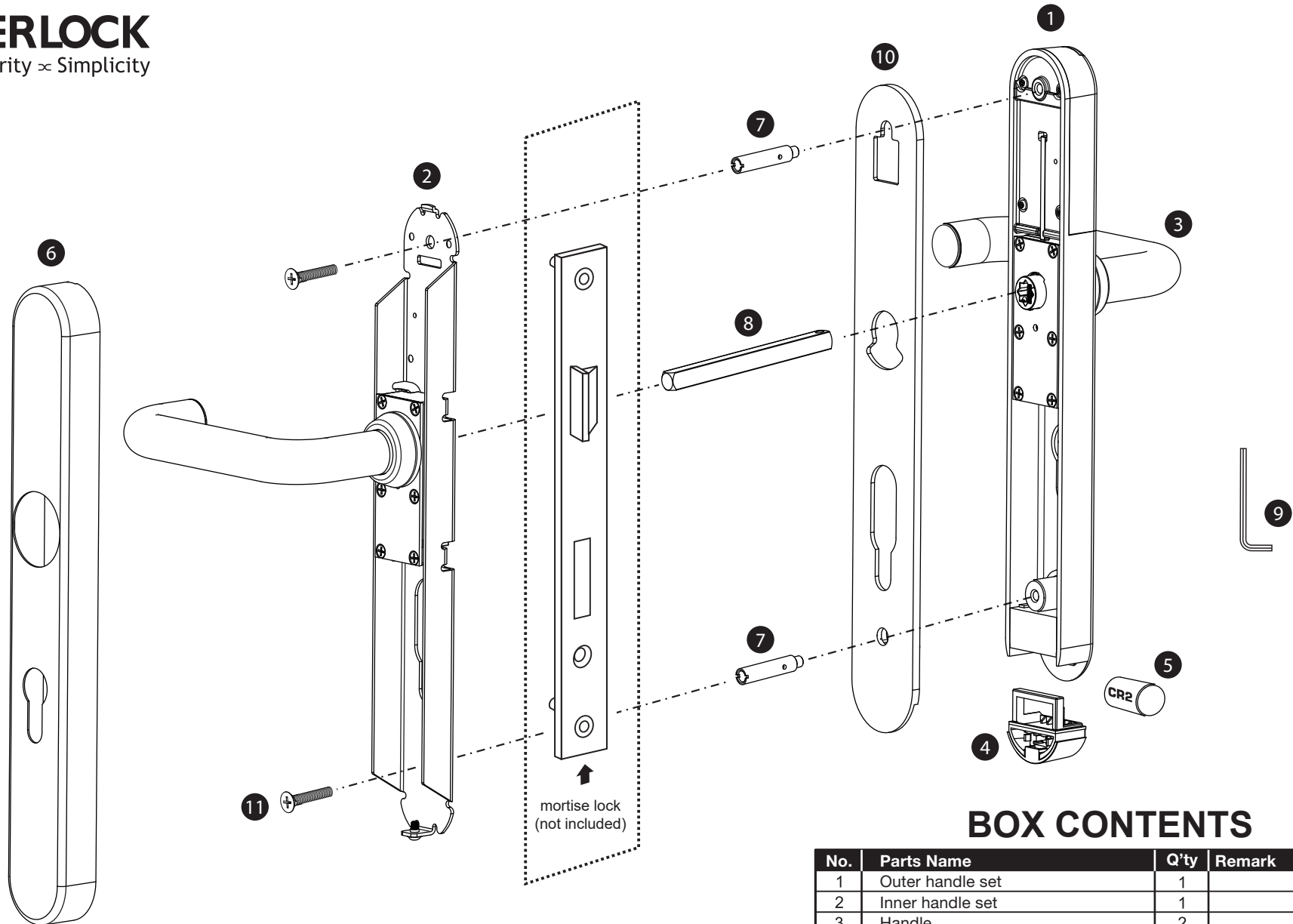


L701

INSTALLATION GUIDE

EN	DE	FR
ES	IT	



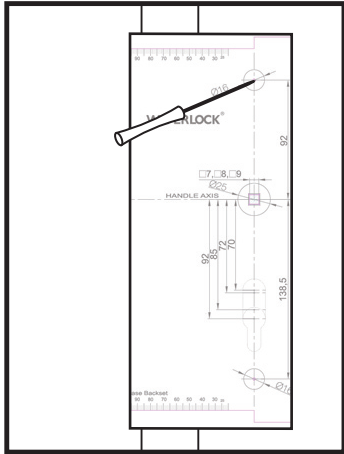
BOX CONTENTS

No.	Parts Name	Q'ty	Remark
1	Outer handle set	1	
2	Inner handle set	1	
3	Handle	2	
4	Battery holder	1	
5	CR2 lithium battery	1	CR2 3V
6	Cover plate	1	For the inner handle set
7	Fixing pole	2	
8	Spindle	1	
9	Hexagon driver (#1.5)	1	
10	Waterproof gasket	1	
11	Screw	2	

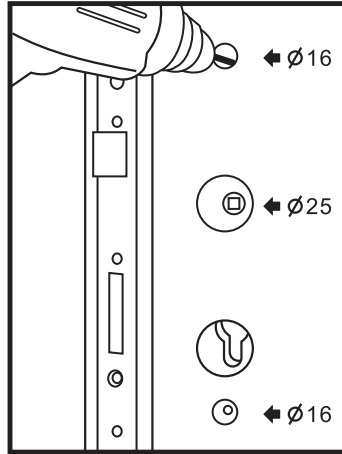
INSTALLATION GUIDE

www.waferlock.com

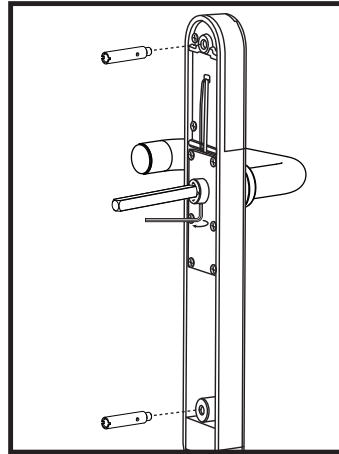
WAFERLOCK
Security × Simplicity



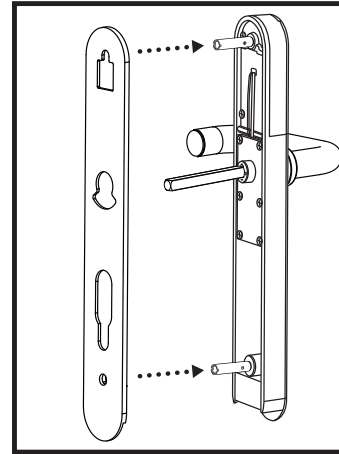
- 1** Place the Door Drilling Template on the door.
Use a pin driver to mark the point where you need to drill.



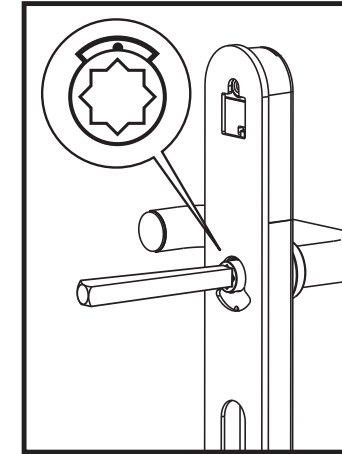
- 2** Drill the holes on the door according to the Door Drilling Template.
If there is an existing mortise lock, remove it before drilling.



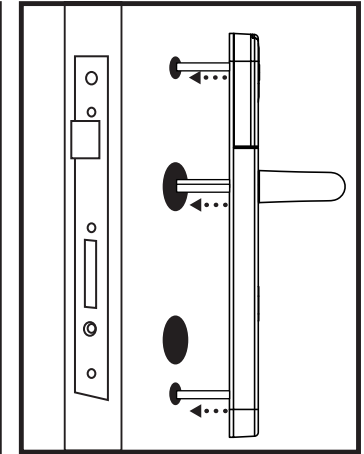
- 3** Install the spindle on the outer handle set and use hexagon driver (#1.5) to tighten the spindle.
Screw two xing poles on the 5 outer handle set.



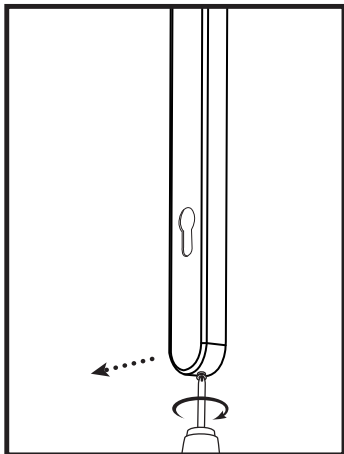
- 4** Attach the waterproof gasket to the outer handle set.



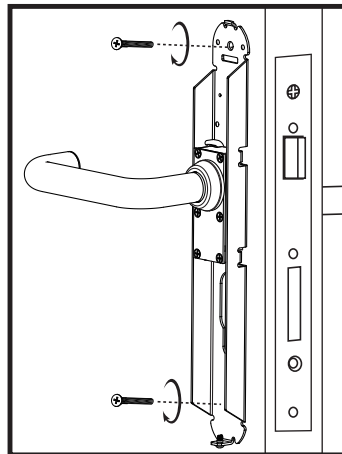
- 5** The screw hole of the spindle must be at the bottom and the mark of the coupling must be on the top.



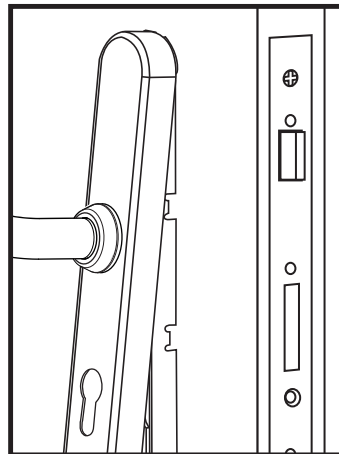
- 6** Install outer handle set on the door.



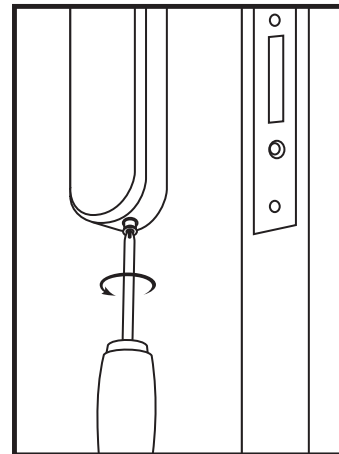
- 7** Turn the screw at the bottom of inner handle set clockwise (go inside) until the cover plate can be pulled out.
(The inner handle set is removable by default from the factory. If this is the first time installing, you can skip this step)



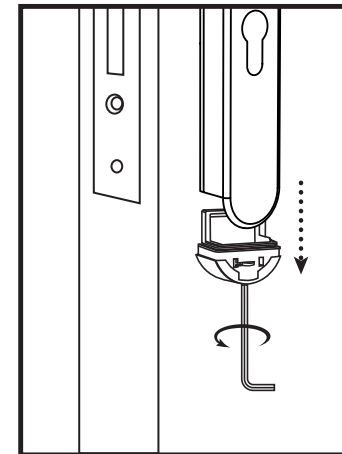
- 8** Install inner handle set on the door, and screw the outer handle set and inner handle set tightly.



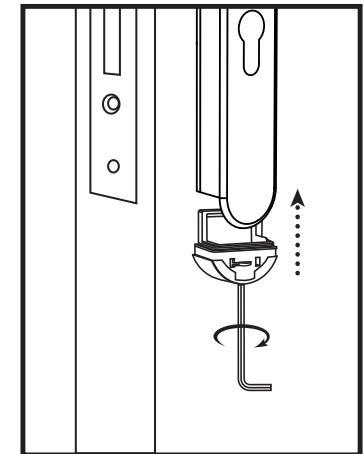
- 9** Put the cover plate on the inner handle set.



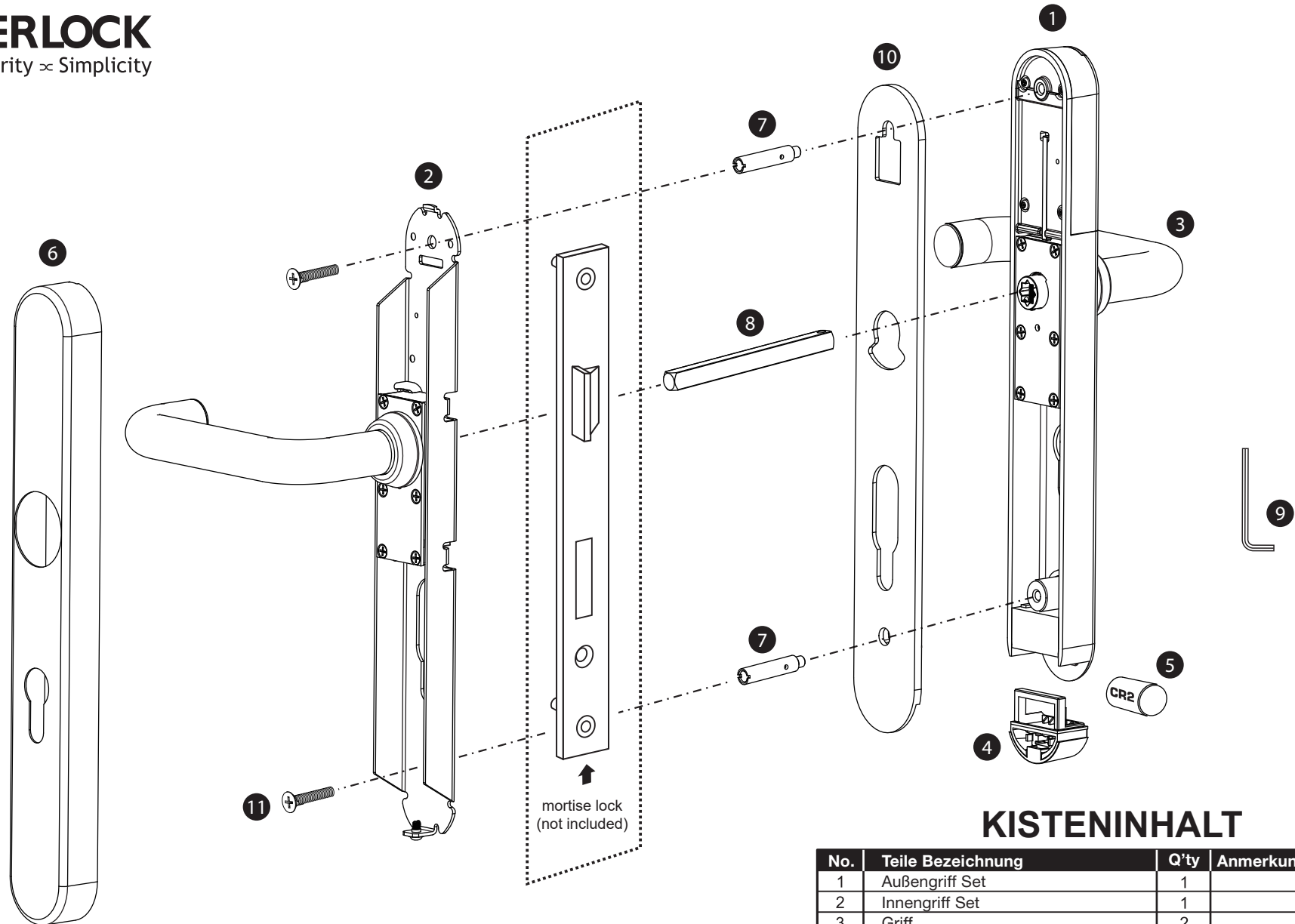
- 10** Turn the screw at the bottom of the inner handle set anti-clockwise (go outside) until you feel resistance.



- 11** Use hexagon driver (#1.5) to turn the screw at the bottom of outer handle set anti-clockwise then pull out the battery holder.

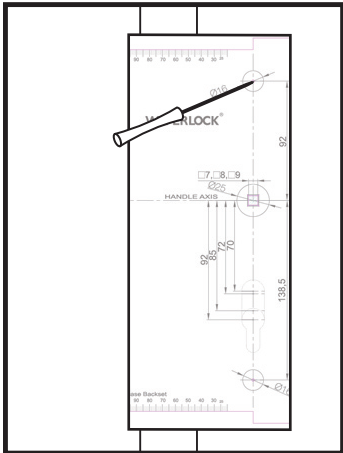


- 12** Install CR2 lithium battery.
After pushing the battery holder back into the outer handle set, use a hexagon driver(#1.5) to tighten the screw clockwise.

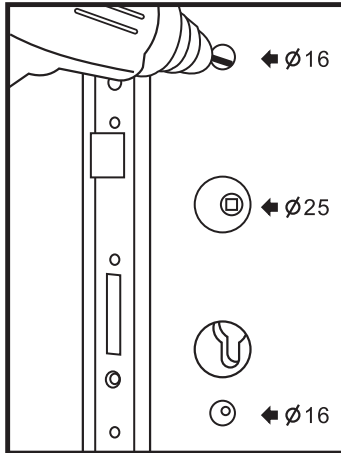


KISTENINHALT

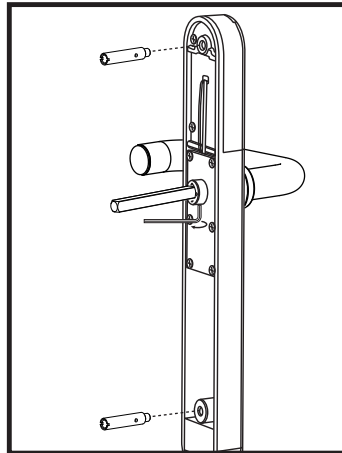
No.	Teile Bezeichnung	Q'ty	Anmerkung
1	Außengriff Set	1	
2	Innengriff Set	1	
3	Griff	2	
4	Batteriehalter	1	
5	CR2-Lithium-Batterie	1	CR2 3V
6	Abdeckplatte	1	für den Innengriff
7	Befestigungsstange	2	
8	Spindel	1	
9	Sechskantschlüssel (#1.5)	1	
10	Wasserdichte Dichtung	1	
11	Schraube	2	



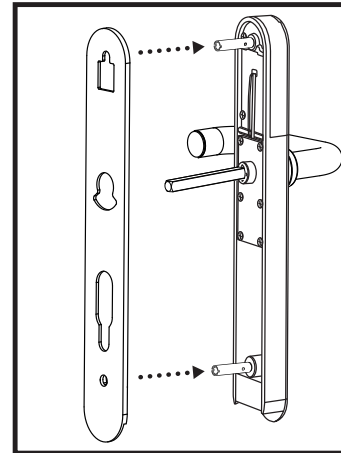
1 Platzieren Sie die Türbohrschablone auf der Tür. Verwenden Sie einen Stechdorn, um die Stelle zu markieren, an der Sie bohren müssen.



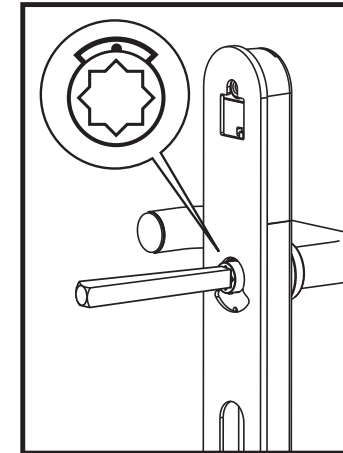
2 Bohren Sie die Löcher in der Tür gemäß der Türbohrschablone. Sollte ein Einsteckschloss bereits vorhanden sein, entfernen Sie es vor dem Bohren.



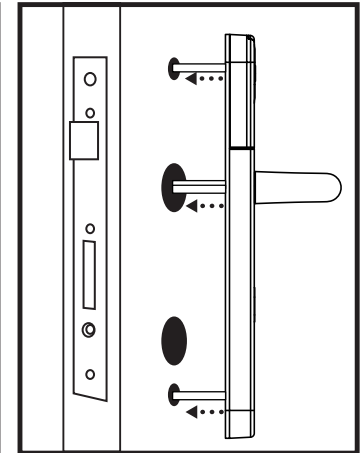
3 Bringen Sie die Spindel an der äußeren Griffgarnitur an und verwenden Sie den Sechskantschlüssel (#1.5), um die Spindel festzuziehen. Das Schraubenloch der Spindel muss unten sein und die Markierung der Kupplung muss sich oben befinden. Schrauben Sie zwei Befestigungsstäbe an das äußere Griffset.



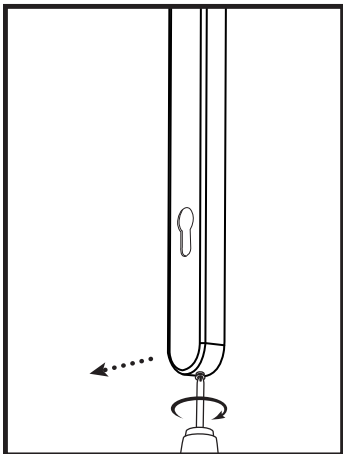
4 Befestigen Sie die wasserdichte Dichtung an der Außengriffgarnitur.



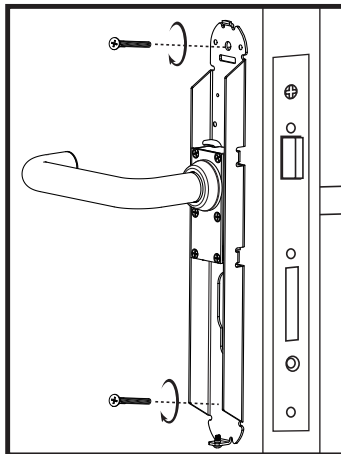
5 Die Schraubenbohrung der Spindel muss sich unten befinden und die Markierung der Kupplung oben.



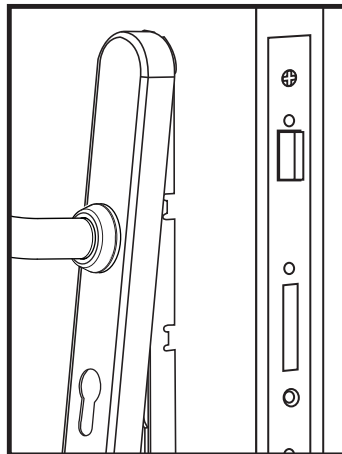
6 Bringen Sie die äußere Griffgarnitur an der Tür an.



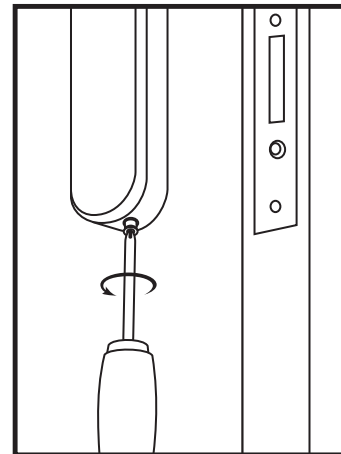
7 Drehen Sie die Schraube an der Unterseite der inneren Griffgarnitur im Uhrzeigersinn (nach innen), bis sich die Abdeckplatte herausziehen lässt. (Die innere Griffgarnitur ist werkseitig abnehmbar. Falls dies die erste Installation ist, können Sie diesen Schritt auslassen).



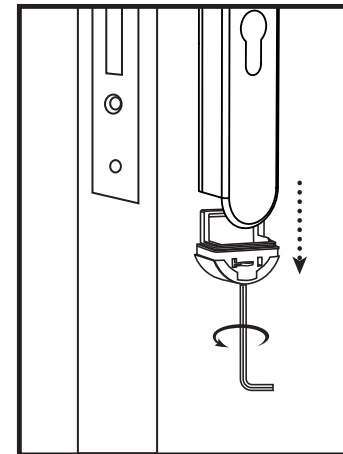
8 Montieren Sie die innere Griffgarnitur an der Tür und schrauben Sie die äußere Griffgarnitur und die innere Griffgarnitur fest.



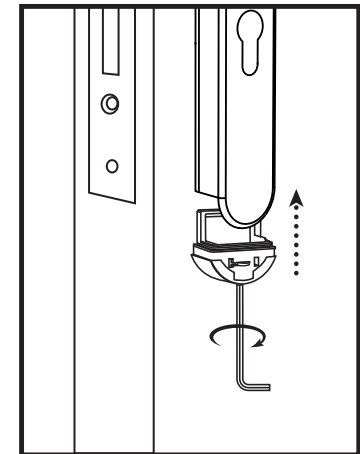
9 Setzen Sie die Abdeckplatte auf die innere Griffgarnitur.



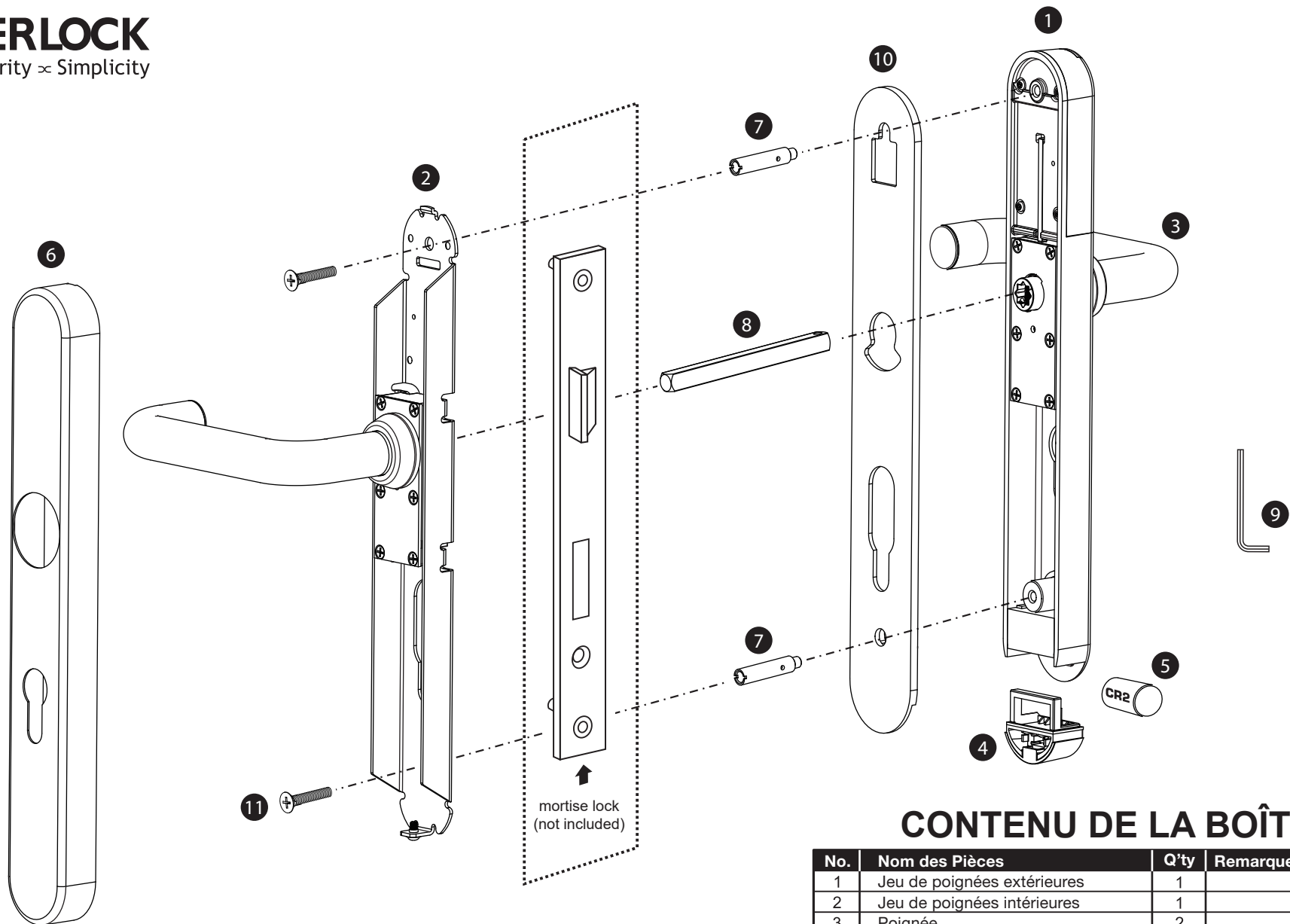
10 Schrauben Sie die Schraube am unteren Ende der inneren Griffgarnitur gegen den Uhrzeigersinn (nach außen), bis Sie einen Widerstand spüren.



11 Schrauben Sie mit dem Sechskantschlüssel (#1.5) die Schraube an der Unterseite des Außengriffs gegen den Uhrzeigersinn und ziehen Sie den Batteriehalter heraus.

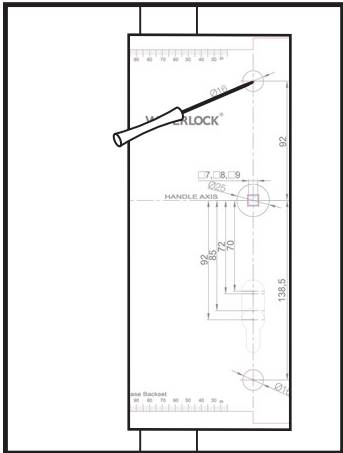


12 Legen Sie die CR2-Lithiumbatterie ein. Nachdem Sie den Batteriehalter wieder in den Außengriff eingeschoben haben, drehen Sie die Schraube mit einem Sechskantschlüssel (#1.5) im Uhrzeigersinn fest.

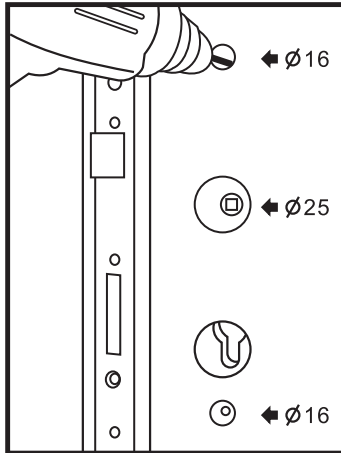


CONTENU DE LA BOÎTE

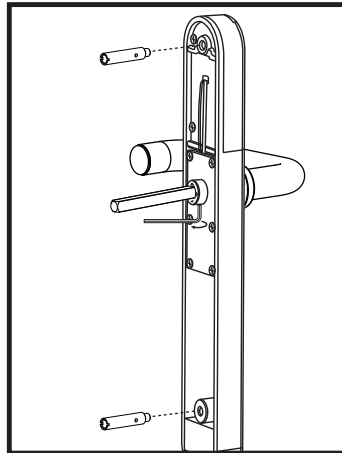
No.	Nom des Pièces	Q'ty	Remarque
1	Jeu de poignées extérieures	1	
2	Jeu de poignées intérieures	1	
3	Poignée	2	
4	Support de pile	1	
5	Pile au lithium CR2	1	CR2 3V
6	Plaque de recouvrement	1	Pour le jeu de poignées intérieures
7	Poteau de fixation	2	
8	Broche	1	
9	Pilote hexagonal (#1.5)	1	
10	Joint d'étanchéité	1	
11	Vis	2	



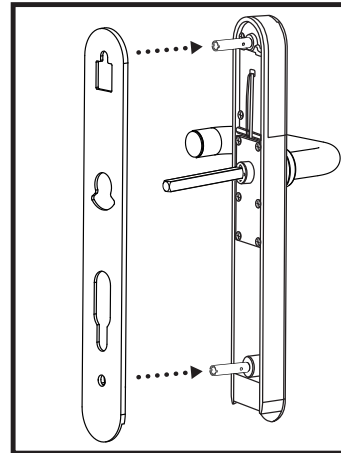
1 Placer le gabarit de perçage sur la porte. À l'aide d'un tournevis, marquer l'emplacement du perçage.



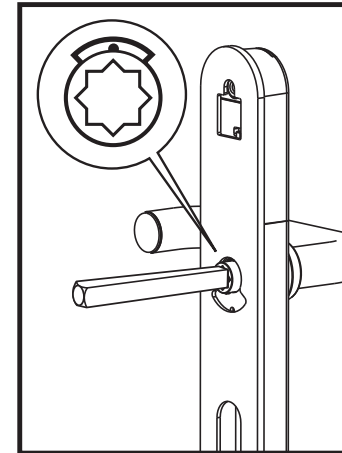
2 Percer les trous sur la porte selon le gabarit de perçage. Si une serrure à mortaise est déjà présente, retirer la avant de percer.



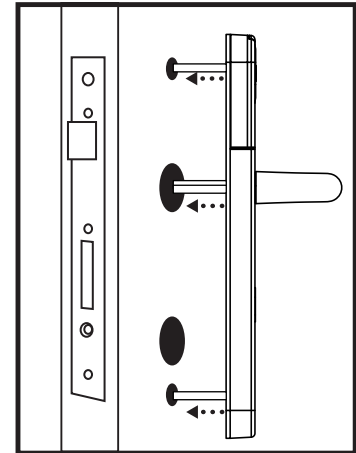
3 Installer la broche sur la poignée extérieure et utiliser un tournevis hexagonal (n° 1,5) pour la serrer. Le trou de vis de la broche doit être en bas et le repère de l'accouplement en haut. Visser deux poteaux de fixation sur l'ensemble de poignée extérieure.



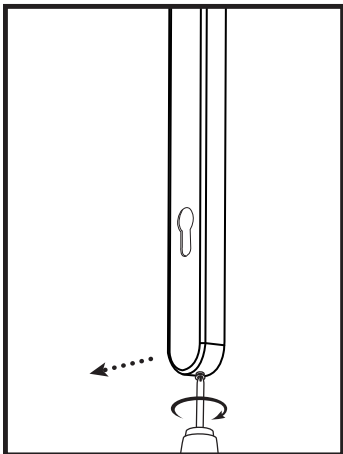
4 Fixer le joint étanche à l'arrière de la poignée extérieure.



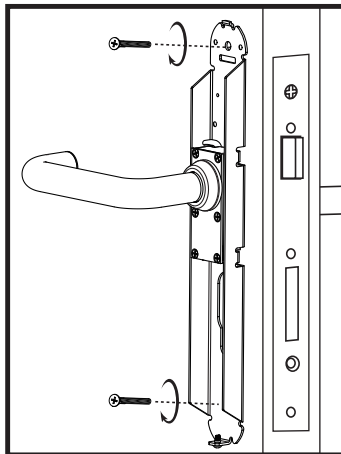
5 Le trou de vis sur la broche doit être orienté vers le bas, tandis que le repère de l'accouplement doit pointer vers le haut.



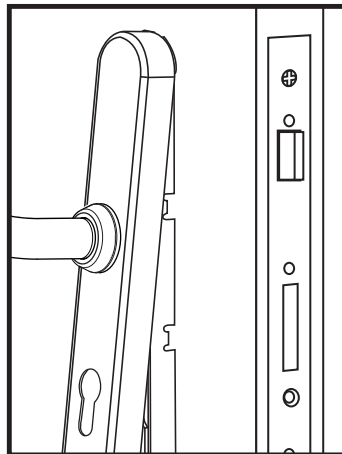
6 Installer la poignée extérieure sur la porte.



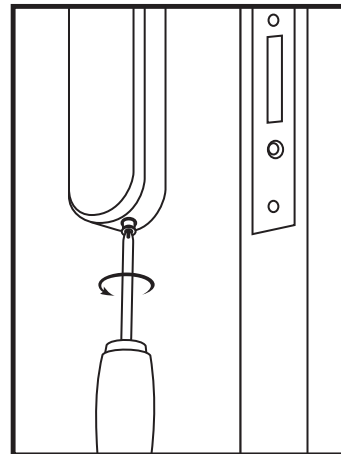
7 Tourner la vis située au bas de la poignée intérieure dans le sens des aiguilles d'une montre jusqu'à ce que le couvercle puisse être retiré. (La poignée intérieure est amovible par défaut en usine. Si c'est la première fois que vous l'installez, vous pouvez ignorer cette étape.)



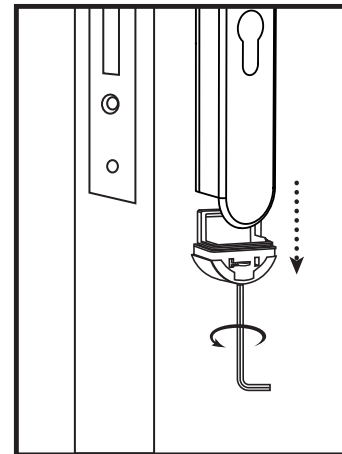
8 Installer l'ensemble de poignées intérieures sur la porte et visser fermement l'ensemble de poignées extérieures et l'ensemble de poignées intérieures.



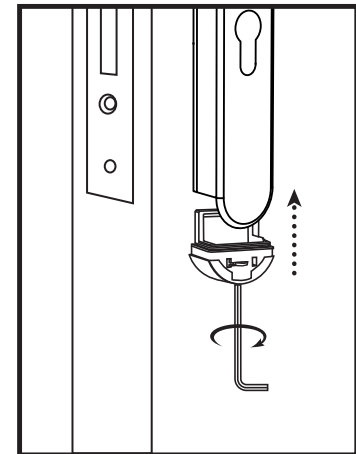
9 Placer la plaque de recouvrement sur l'ensemble de la poignée intérieure.



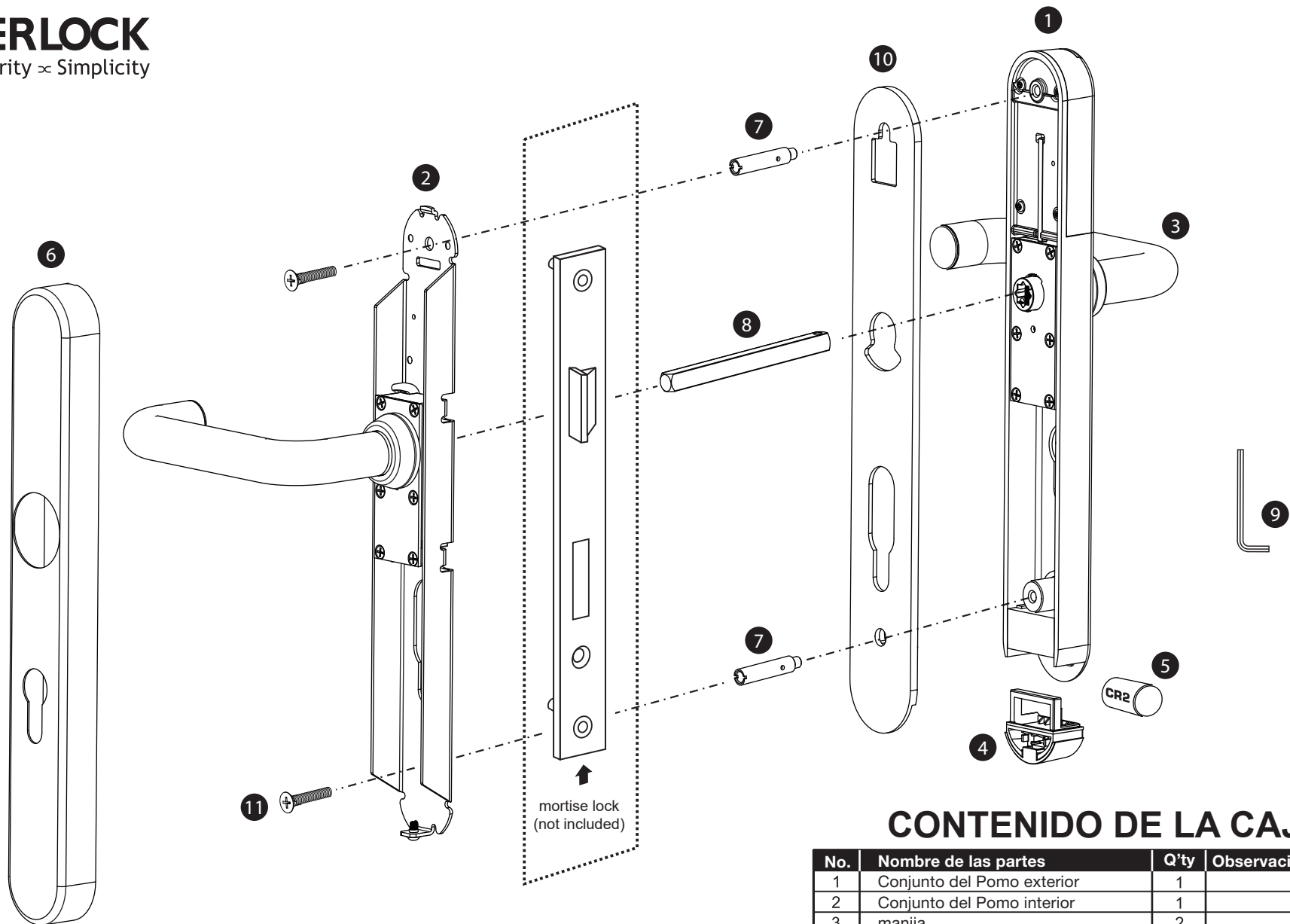
10 Tourner la vis située au bas de la poignée intérieure dans le sens antihoraire (vers l'extérieur) jusqu'à ressentir une résistance.



11 Utiliser un tournevis hexagonal (n° 1,5) pour dévisser la vis située au bas de la poignée extérieure dans le sens antihoraire, puis retirer le support de la batterie.

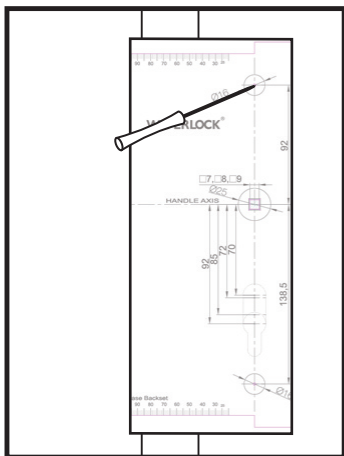


12 Installer la pile lithium CR2. Une fois le support de pile remis dans la poignée extérieure, serrer la vis dans le sens horaire à l'aide d'un tournevis hexagonal (n° 1,5).

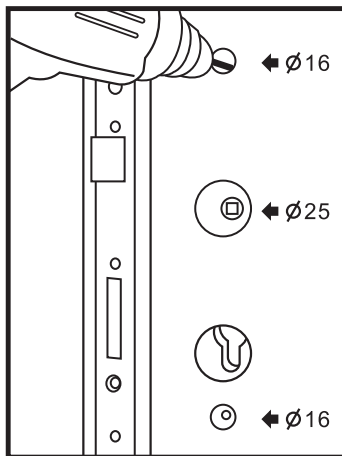


CONTENIDO DE LA CAJA

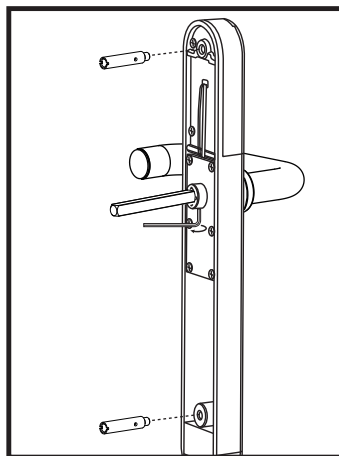
No.	Nombre de las partes	Q'ty	Observación
1	Conjunto del Pomo exterior	1	
2	Conjunto del Pomo interior	1	
3	manija	2	
4	Batería del pomo	1	
5	Batería de Litio CR2	1	CR2 3V
6	Tapa	1	para el pomo interior
7	Vara de fijación	2	
8	Eje	1	
9	Llave hexagonal (#1.5)	1	
10	Junta impermeable	1	
11	Tornillos	2	



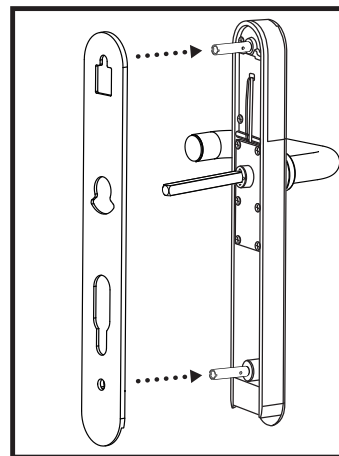
1 Coloque la plantilla de perforación de la puerta en ella. Use un destornillador para marcar el punto donde necesita perforar.



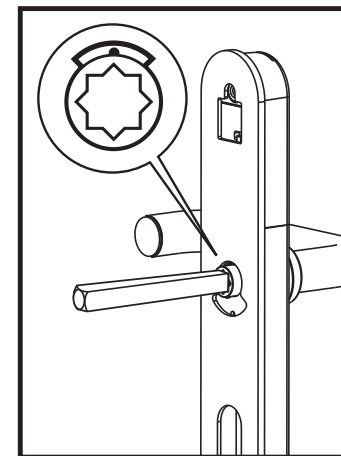
2 Perfore los agujeros en la puerta según la plantilla de perforación de la puerta. Si ya tiene una cerradura de embutir, retírela antes de perforar.



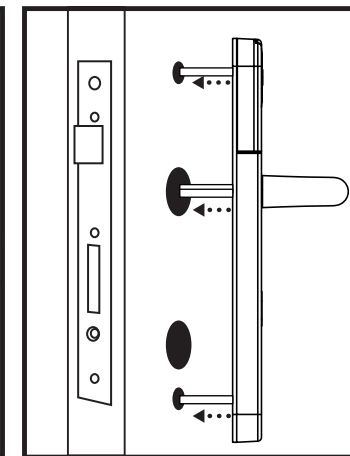
3 Instale el eje en la manija exterior y utilice un destornillador hexagonal (#1.5) para apretarlo. El orificio del tornillo del eje debe estar en la parte inferior y la marca del acoplamiento debe estar en la parte superior. Atornille dos pernos de fijación en el conjunto de la manija exterior.



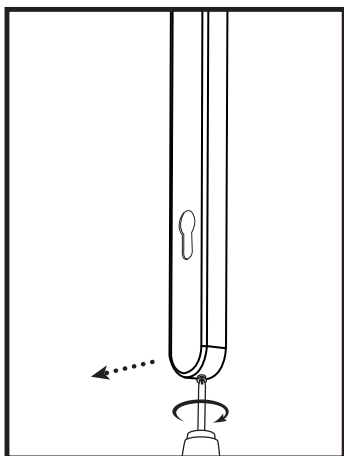
4 Coloque la junta impermeable en el conjunto de la manija exterior.



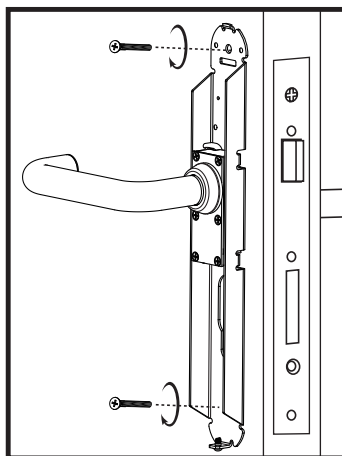
5 El orificio del tornillo del husillo debe estar en la parte inferior y la marca del acoplamiento debe estar en la parte superior.



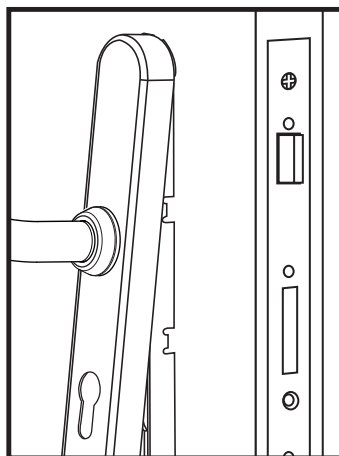
6 Instale el conjunto de la manija exterior en la puerta.



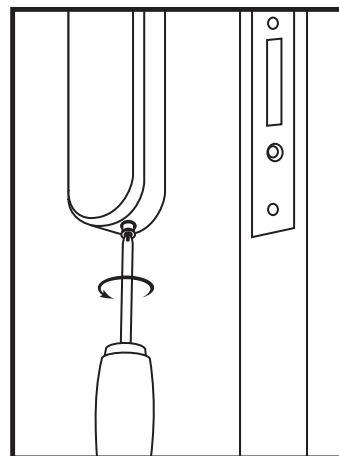
7 Gire el tornillo en la parte inferior de la manija interior en sentido horario (hacia adentro) hasta que pueda extraer la placa de cubierta. (La manija interior es extraíble de fábrica. Si es la primera vez que la instala, puede omitir este paso).



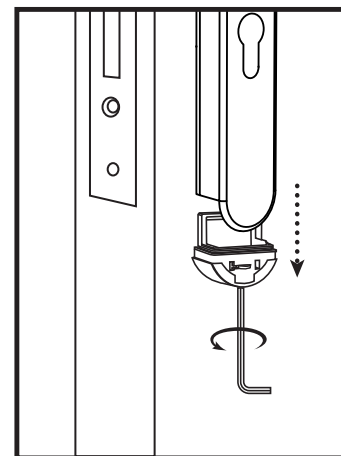
8 Instale el conjunto de la manija interior en la puerta y atornille el conjunto de la manija exterior e interior firmemente.



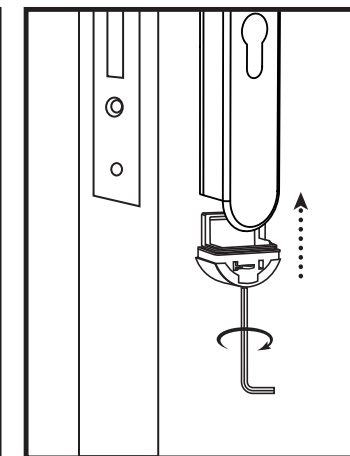
9 Coloque la placa de cubierta en el conjunto de la manija interior.



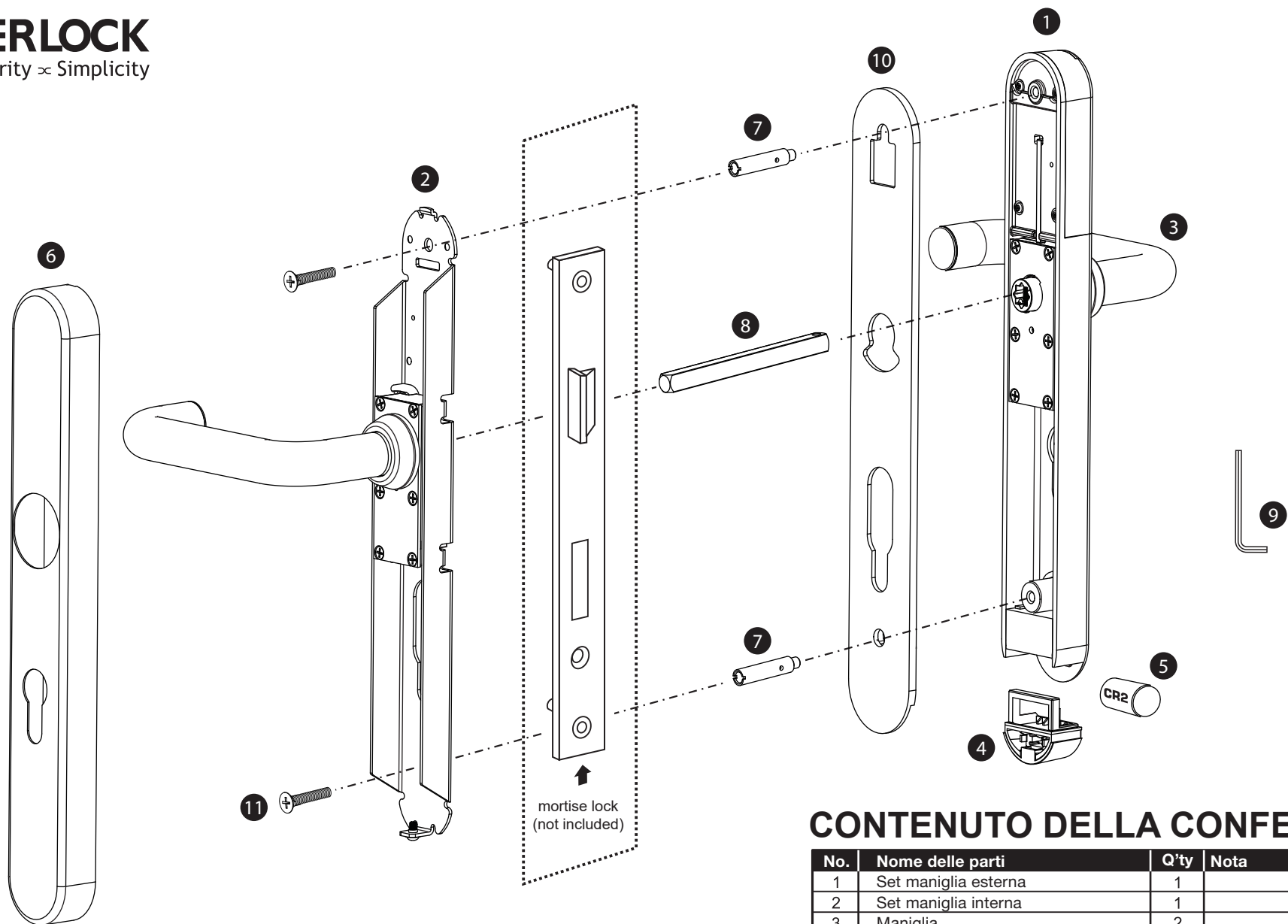
10 Gire el tornillo de la parte inferior del conjunto de la manija interior en sentido antihorario (hacia afuera) hasta que note resistencia.



11 Utilice un destornillador hexagonal (n.º 1.5) para girar el tornillo de la parte inferior del conjunto de la manija exterior en sentido antihorario y luego extraiga el soporte de la batería.

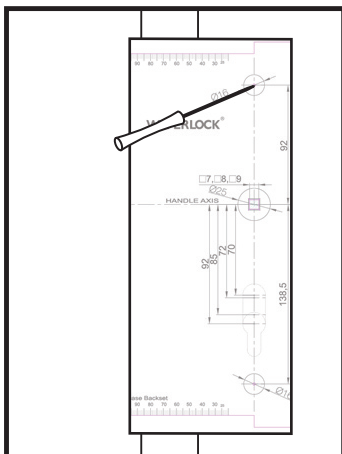


12 Instale la batería de litio CR2. Después de volver a insertar el soporte de la batería en el conjunto de la manija exterior, utilice un destornillador hexagonal (n.º 1.5) para apretar el tornillo en sentido horario.

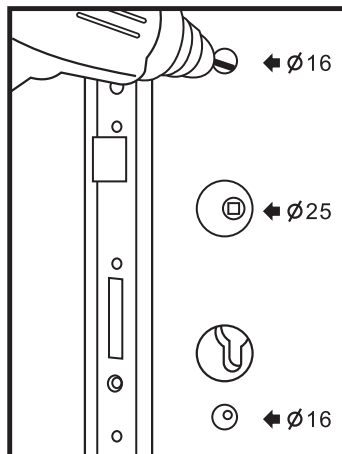


CONTENUTO DELLA CONFEZIONE

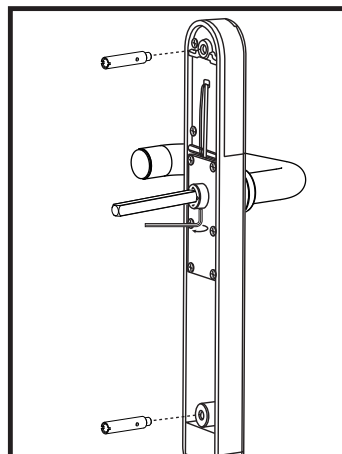
No.	Nome delle parti	Q'ty	Nota
1	Set maniglia esterna	1	
2	Set maniglia interna	1	
3	Maniglia	2	
4	Supporto della batteria	1	
5	Batteria al litio CR2	1	CR2 3V
6	Piastra di copertura	1	per il set maniglia interna
7	Palo di fissaggio	2	
8	Perno quadro	1	
9	Trascinamento ad esagono (#1.5)	1	
10	Guarnizione impermeabile	1	
11	Vite	2	



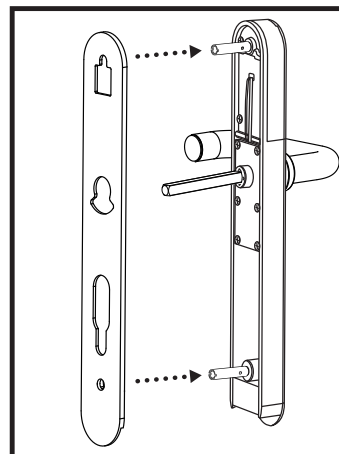
1 Posizionare sulla porta il modello di foratura della porta. Utilizzare un cacciavite con punta a spillo per contrassegnare il punto in cui è necessario forare.



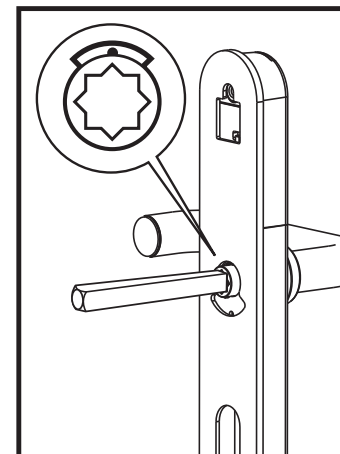
2 Praticare i fori sulla porta in base al modello di foratura della porta. Se è presente una serratura a mortasa, rimuoverla prima di forare.



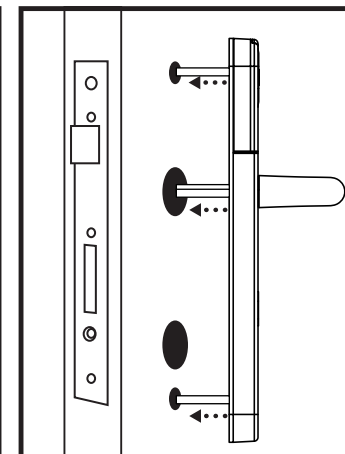
3 Installare il perno quadro sulla maniglia esterna e utilizzare il cacciavite esagonale (n. 1,5) per serrare il perno quadro. Il foro della vite del perno quadro deve essere nella parte inferiore e il segno dell'accoppiamento deve essere nella parte superiore. Avvitare due aste di fissaggio sulla maniglia esterna.



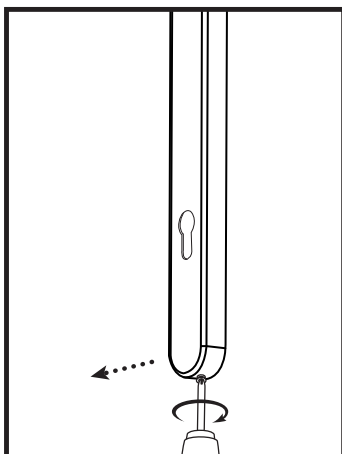
4 Fissare la guarnizione impermeabile al set di maniglie esterne.



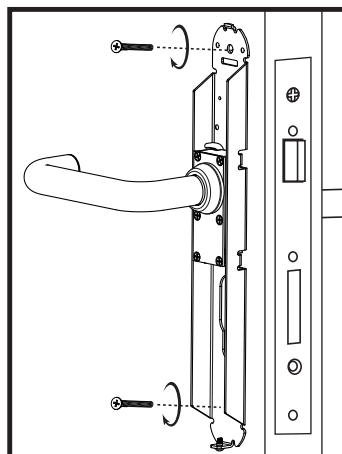
5 Il foro della vite del mandrino deve trovarsi in basso e il segno del giunto deve trovarsi in alto.



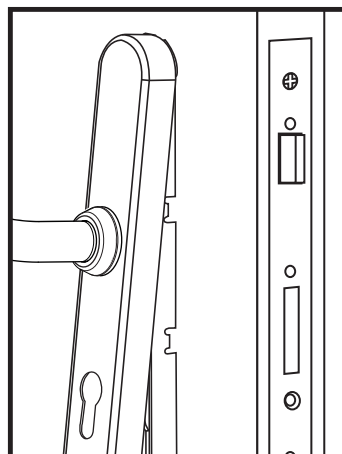
6 Installare la maniglia esterna sulla porta.



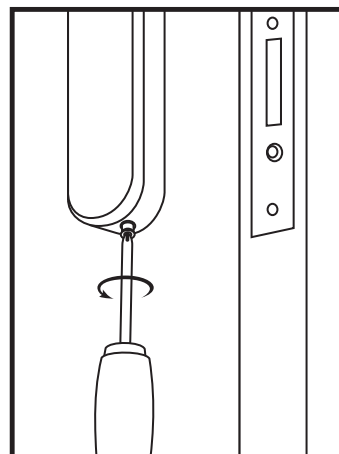
7 Ruotare la vite nella parte inferiore della maniglia interna in senso orario (verso l'interno) fino a quando è possibile estrarre la piastra di copertura. (La maniglia interna è rimovibile di fabbrica. Se questa è la prima installazione, è possibile saltare questo passaggio).



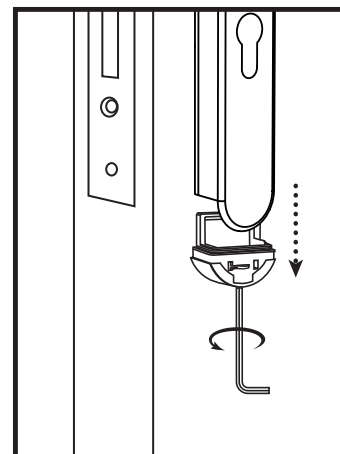
8 Installare la maniglia interna sulla porta e avvitare saldamente la maniglia esterna e interna.



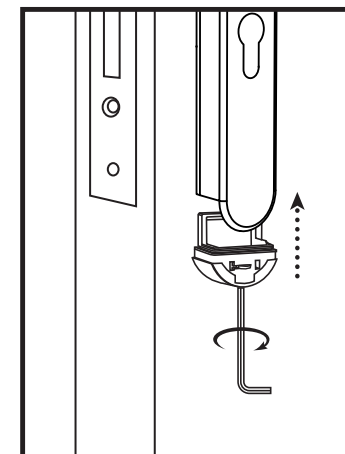
9 Posizionare la piastra di copertura sulla maniglia interna.



10 Ruotare la vite nella parte inferiore della maniglia interna in senso antiorario (verso l'esterno) fino ad avvertire una resistenza.



11 Utilizzare il cacciavite esagonale (n. 1,5) per girare la vite nella parte inferiore della maniglia esterna in senso antiorario, quindi estrarre il supporto della batteria.



12 Installare la batteria al litio CR2. Dopo aver spinto il supporto della batteria nella maniglia esterna, utilizzare un cacciavite esagonale (n. 1,5) per serrare la vite in senso orario.